

COOLIUS

A30 BUS

A/C servisna jedinica za rashlađivač R134a

Radni priručnik

BS HR SR

Originalne radne upute



Uvod

Poštovani korisniče,

hvala na kupnji ovog proizvoda.

Kako bi se zagarovalo ovakvo stanje i siguran način rada, morate uzeti u obzir ova radna uputstva!

Pročitajte sva radna uputstva prije prvog korištenja mašine. Uvažite sva radna i sigurnosna uputstva!

Svi nazivi preduzeća i proizvoda su trgovačke oznake njihovih vlasnika. Sva prava zadržana.

Ako imate pitanja, kontaktirajte odgovarajućeg servisnog partnera iz vaše zemlje *Vidi poglavlje 9 Kontakt i podrška str. 36.*

Ova mašina ispunjava zahtjeve važećih EU-direktiva.

2014/68/EU (PED)

2006/42/EU

2014/30/EU

2014/35/EU

Izjavu o usaglašenosti može isporučiti: www.coolius-ac.com

WOW! ITALIJA

Via della Punta 6/2

48018 Faenza (RA)

Italija



1	Važne napomene o radnim uputstvima	5
	Namjena ovog radnog priručnika:	5
	Ograničenje odgovornosti	5
1.1	Važne informacije o rashlađivaču	6
	Klasifikacija sigurnosti i informacije o rashlađivaču:	6
1.2	Simboli	7
1.3	Predviđena upotreba	7
2	Važne napomene o sigurnosti	7
2.1	Glosar	7
2.2	Opšta sigurnosna pravila	8
2.3	Smjernice za rukovanje rashlađivačima	8
2.4	Sigurnosni uređaji	9
2.5	Pražnjenje nekondenzirajućeg gasa	9
2.6	Sigurnosni sistem ventilacije	9
2.7	Radno okruženje	9
3	Upotreba mašine	10
3.1	Otpakiranje i provjera komponenti	10
3.2	Opis mašine	10
3.3	Rukovanje mašinom	12
3.4	Uključivanje/isključivanje i zaustavljanje	12
4	Pripremanje za upotrebu i podešenja	12
4.1	Uključivanje mašine	12
	Prvo uključivanje mašine	12
	Otključavanje mašine	13
4.2	Upotreba štampača	14
4.3	Odabir programa	15
	Pregled sadržaja menija	15
4.4	Podešenje	16
4.4.1	Postavljanje mašine	16
4.4.2	Vrijeme-datum	17
4.4.3	Podaci o preduzeću	18
4.5	Poruke održavanja	18
4.6	Poruke greške	19
4.7	Punjenje kotla	19
5	Programi	21
5.1	Zamjena nove boce s uljem	21
5.2	Puna usluga	23
5.3	A/C baza podataka	24
5.4	Otvoreni program	25
5.4.1	Oporavak	25
5.4.2	Vakuum	26
5.4.3	Punjenje A/C sistema	26
5.4.4	A/C test pritiska	26
5.5	Ispiranje A/C sistema (potrebna ŠIFRA OTKLJUČAVANJA)	27
6	Održavanje	28
6.1	Radna historija	29
6.2	Sljedeća usluga	29

6.3	Resetovanje brojača (potrebna ŠIFRA OTKLJUČAVANJA)	29
6.4	Zamjena filtera	30
6.5	Zamjena ulja vakuumske pumpe	31
6.6	Izveštaj	32
6.7	Resetovanje vage	32
6.7.1	Vaga rashlađivača	32
6.7.2	Vaga otpadnog ulja	33
7	Tehničke karakteristike	34
8	Odlaganje u otpad	35
8.1	Skladištenje na duži period	35
8.2	Odlaganje iskorištenih tečnosti u otpad	35
8.3	Odlaganje ambalažnog materijala u otpad	35
8.4	Uništavanje starog uređaja	35
9	Kontakt i podrška	36
9.1	Service Portal COOLIUS-AC.COM	36

1 Važne napomene o radnim uputstvima

COOLIUS A30 BUS (mašina) je dizajnirana i izrađena tako da pouzdano podnosi dugotrajan rad na visokoj razini uz maksimalnu sigurnost za korisnika.



Ovaj radni priručnik je dio opreme mašine.

Pažljivo ga pročitajte prije upotrebe.

- Korisnik je odgovoran za pravilnu upotrebu mašine u skladu s uputstvima iz ovog radnog priručnika.
- Proizvođač neće biti odgovoran za ozljede ljudi, životinja i/ili oštećenje predmeta zbog nepravilne upotrebe koja se razlikuje od upotrebe prikazane u priručniku s uputstvima.
- Proizvođač zadržava pravo na tehničke i estetske promjene na mašini bez prethodne obavijesti.

Namjena ovog radnog priručnika:

- Da bi se korisniku dale sve informacije potrebne za korištenje jedinice, od kupnje do odlaganja ove mašine u otpad.
- Da bi se omogućila maksimalna podrška osoblju koje je zaduženo za upotrebu i održavanje mašine.

Za sve posebne informacije ili zahtjeve za tehničku pomoć ili rezervne dijelove kontaktirajte Servisnog partnera u vašoj zemlji.

Ograničenje odgovornosti



Ovaj priručnik sastavljen je vrlo pažljivo. Međutim, ako otkrijete bilo koje propuste ili netačne informacije, pismenim putem o tom obavijestite servisnog partnera u vašoj zemlji.

Proizvođač neće biti odgovoran za tehničke ili tipografske greške i zadržava pravo da u svakom momentu bez prethodne najave izvrši promjene na proizvodu i priručnicima s uputstvima.

Ilustracije u ovom dokumentu mogu se razlikovati od mašine koja je isporučena s ovim priručnikom.

1.1 Važne informacije o rashlađivaču



Napomena: Sve informacije koje se ovdje navode bile su aktuelne u momentu štampanja ovog priručnika.



Upozorenje! Mašina je izrađena isključivo za R134a. Konstrukcija ispunjava sve zahtjeve evropskog standarda EN 378:2010

Klasifikacija sigurnosti i informacije o rashlađivaču:

Rashlađivač je svrstan u tablicu E.1 (oznaka rashlađivača) Dodatka E (norma) evropskog standarda EN 378-1:2008 + A1: 2010 (E) (EN 378-1:2011)

Rashlađivač može nositi različite nazive zavisno od proizvođača!



Za više informacija o rashlađivaču pogledajte SIGURNOSNO-TEHNIČKI LIST prema direktivi (EZ) br. 1907/2006 (MSDS).

SIGURNOSNO-TEHNIČKI LIST (MSDS) mora se isporučiti zaposlenicima operatora koji koriste mašinu!

1.2 Simboli



Ovo sigurnosno upozorenje pokazuje da ova poruka uključuje ličnu sigurnost. Radna opasnost, upozorenje i pozor ukazuju na stepen opasnosti. Smrt, povreda i/ili materijalna šteta mogu se pojaviti ako se nisu pažljivo slijedila uputstva.



Nemojte koristiti ovu mašinu ako niste pročitali i razumjeli sljedeće sigurnosne tačke. Pročitajte ovaj kompletan radni priručnik.

1.3 Predviđena upotreba

Mašina je predviđena samo za upotrebu kod održavanja sistema klimatizacije automobila.



Pažnja! *Rizik od povrede zbog nepravilne upotrebe.*

Predviđeno je da ovu mašinu koristi samo kvalifikovano osoblje. Ti korisnici moraju poznavati osnove rashlađivanja, sistema rashlađivanja, rashlađivače i potencijalne opasnosti koje taj uređaj može uzrokovati pod visokim pritiskom.

2 Važne napomene o sigurnosti

Korisnik treba slijediti "opšta sigurnosna pravila" i koristiti mašinu u skladu s "predviđenom upotrebom" i uputstva iz ovog radnog priručnika.

Zbog toga se korisnik ne izlaže nikakvom riziku ako se slijede opšta sigurnosna pravila navedena u nastavku uz pravilno korištenje i održavanje mašine.

2.1 Glosar

- **Mašina:** Mašina iz ovog radnog priručnika.
- **Rashlađivač:** Fluid naveden na identifikacijskoj oznaci.
- **A/C sistem:** Sistem klimatizacije vozila.
- **Spoljni rezervoar:** Novi rashlađivač korišten za punjenje internog rezervoara.
- **Interni rezervoar:** Rezervoar za držanje rashlađivača.
- **U toku:** Izvršavanje pojedinačne funkcije (npr. Oporavak).
- **Ciklus:** Izvršavanje više procesa.
- **Oporavak:** Obnavljanje rashlađivača u bilo kom stanju i njegovo držanje u rezervoaru izvan A/C sistema, bez provođenja analize ili bilo koje obrade.
- **Reciklaža:** Smanjivanje kontaminanata u korištenim rashlađivačima preko odvajanja ulja, oporavak nekondenzirajućih tvari i njihovi jednostruki ili višestruki prolazi kroz elemente koji omogućavaju smanjenu vlažnost, kiselost i gasove.
- **Odlaganje u otpad:** Oporavak rashlađivača radi njegovog skladištenja za naknadnu distribuciju ili odlaganje u otpad.
- **Vakuum:** Faza u kojoj se zrak i vlaga izbacuju iz A/C sistema samo uz pomoć vakuumske pumpe.
- **Punjenje ulja:** Uvođenje ulja u A/C sistem radi održavanja količine ulja koje navodi proizvođač.
- **Punjenje UV trasera:** Uvođenje UV trasera u A/C sistem radi otkrivanja mogućih curenja uz pomoć UV lampe.
- **Punjenje rashlađivača:** Faza tokom koje se rashlađivač unosi u A/C sistem u količini koju navodi proizvođač.

- **Ispiranje:** u svrhu čišćenja A/C sistema ili komponenti, tečni rashlađivač se ispire kroz njega, a za to je potreban specijalni uređaj i adapteri.

2.2 Opšta sigurnosna pravila

- Predviđeno je da ovu mašinu koristi samo KVALIFIKOVANO OSOBLJE. Ti korisnici moraju poznavati osnove rashlađivanja, sistema rashlađivanja, rashlađivače i potencijalne opasnosti koje taj uređaj može uzrokovati pod visokim pritiskom.
- Važno je uvijek nadzirati mašinu.
- NEMOJTE mijenjati sigurnosne uređaje
- NEMOJTE koristiti spoljne rezervoare ili druge spremnike koji nisu odobreni ili koji nemaju sigurnosne ventile.
- NEMOJTE koristiti mašinu blizu otvorenog plamena i vrućih površina. Na visokim temperaturama rashlađivač se razgrađuje, oslobađajući toksične i kemijske tvari koje su opasne za korisnike i okruženje.
- Važno je koristiti samo rashlađivač naveden na identifikacijskoj oznaci. Mješavine s rashlađivačem druge vrste ozbiljno će oštetiti sistem hlađenja i rashlađivanja, a i samu mašinu.
- Treba nositi sigurnosne rukavice i naočare, jer kontakt s rashlađivačem može izazvati sljepilo i druge fizičke povrede korisnika.
- Izbjegavajte udisati pare rashlađivača i kontakt rashlađivača s kožom.
- Nemojte uključivati mašinu ako se neće odmah koristiti. Prekinite napajanje električnom energijom prije dugotrajnog nekorištenja mašine.
- **Pažnja:** Uvjerite se da su svi ventili zatvoreni prije spajanja mašine i A/C sistema ili spoljnog rezervoara.
- **Pažnja:** Uvjerite se da je proces dovršen i da su svi ventili zatvoreni prije isključivanja mašine.
- **Pažnja:** Sva savitljiva crijeva mogu sadržavati rashlađivač pod visokim pritiskom.
- **Pažnja:** Mašina i A/C sistem u vozilima koja sadrže rashlađivač ne smiju se testirati komprimiranim zrakom. Neke smjese zraka i rashlađivača pokazale su se zapaljivima na visokim nivoima pritiska. Te smjese su potencijalno opasne i nema rizika od požara i eksplozija koje mogu uzrokovati oštećenje imovine i ozljedu.
Dodatne zdravstvene i sigurnosne informacije mogu se nabaviti od proizvođača ulja i rashlađivača.

2.3 Smjernice za rukovanje rashlađivačima

Mjere opreza kod skladištenja rashlađivača

Rashlađivačem koji treba ukloniti iz sistema treba pažljivo rukovati da bi se spriječila ili smanjila mogućnost miješanja različitih rashlađivača.

Rezervoar korišten za držanje rashlađivača mora biti dodijeljen određenim rashlađivačima kako bi se izbjeglo miješanje različitih rashlađivača

Recikliranje rashlađivača

Sistem filtera mašine za recikliranje treba redovno mijenjati da bi se zadržala efikasnost mašine za recikliranje

Opšte napomene

Prije novog uvođenja rashlađivača u sistem, sami sistem treba isprazniti i očistiti.

Da bi se zagarantovalo da sistem nema kontaminanata prije uvođenja rashlađivača, moraju se slijediti sve procedure opisane u ovom priručniku s uputstvima.

Redovno čistite i održavajte mašinu, posebno kada se koristi vrlo zaprljani rashlađivač: izuzetno je važno da se kontaminacija iz prethodnog procesa ne prenese na sljedeće procese.

2.4 Sigurnosni uređaji

Mašina je opremljena sigurnosnim uređajima koje zahtijevaju evropske direktive:

- električni sigurnosni prekidač
- sigurnosni ventil



Pažnja! *Opasnost od ozljede zbog manipulacije.*
NEMOJTE MIJENJATI SIGURNOSNE UREĐAJE.

2.5 Pražnjenje nekondenzirajućeg gasa

Instaliran je ventil za pražnjenje nekondenzirajućeg gasa koji omogućava ispuštanje ovih gasova.

Ventil za pražnjenje nekondenzirajućeg gasa mogao bi stvarati buku.



Upozorenje! *Opasnost od ozljede zbog curenja gasa pod visokim pritiskom.*
Pazite da nikada ne dođete u kontakt s ispusnim ventilom!

2.6 Sigurnosni sistem ventilacije

Mašina je opremljena sigurnosnim sistemom ventilacije koji omogućava upotrebu u okruženjima visoke temperature.

Ne smije se blokirati usisnu rešetku ventilatora.

2.7 Radno okruženje

- Mašinu treba koristiti u otvorenim okruženjima ili na dobro ventiliranim mjestima (najmanje 4 izmjene zraka na sat).
- Uređaj je predviđen za upotrebu na maksimalnoj nadmorskoj visini od 1000 m, unutar temperaturnog raspona od +10°C do +49°C uz relativnu maksimalnu vlažnost od 50 % na +40°C.
- Radite uz dovoljno osvjjetljenje.

3 Upotreba mašine

3.1 Otpakiranje i provjera komponenti

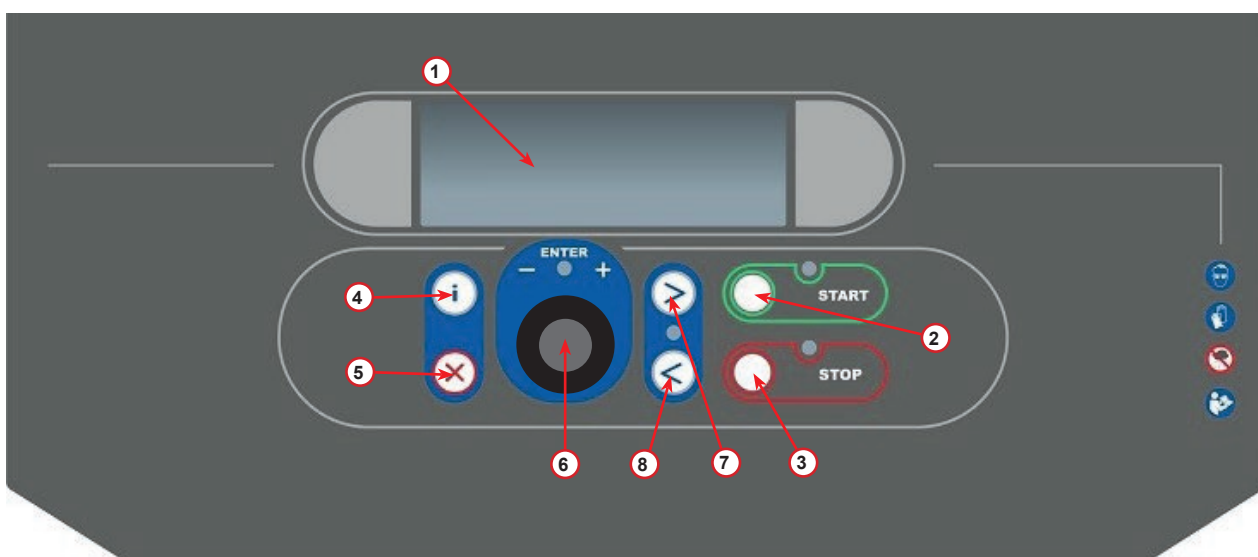
Uklonite ambalažu mašine i provjerite da li su isporučeni sljedeći dijelovi:

- EC/PED dokumentacija

3.2 Opis mašine

Kontrolna ploča

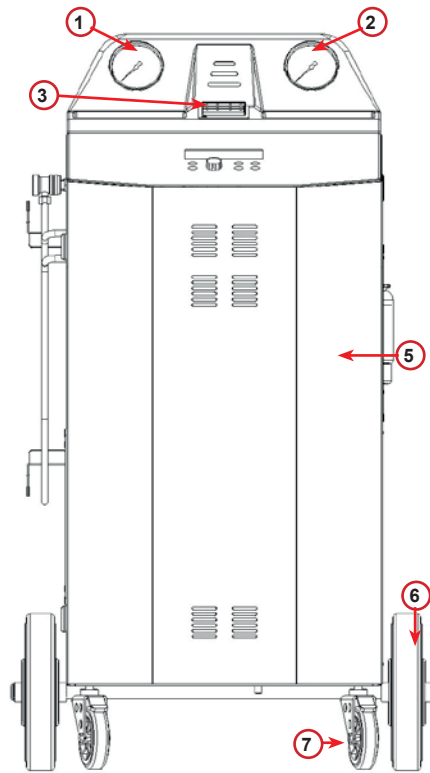
1. Ekran
2. START dugme / LED
3. STOP dugme / LED
4. Dugme Informacije (i)
5. Dugme Otkazi (X)
6. COOLIUS SELECT s dugmetom ENTER / LED
7. Desno dugme / LED
8. Lijevo dugme / LED



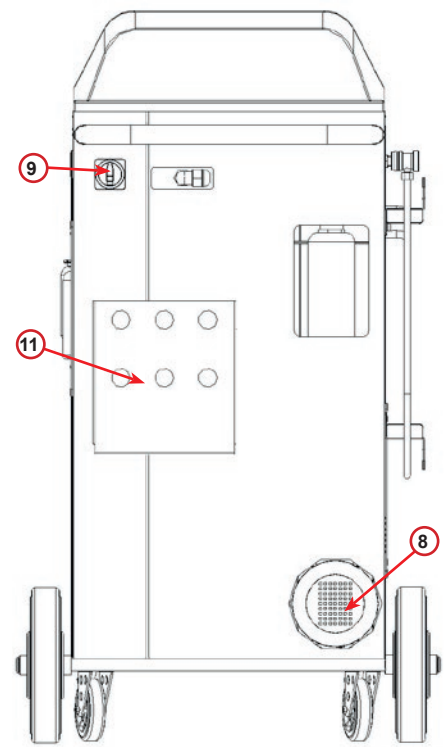
sl. 001 Kontrolna ploča

Mašina

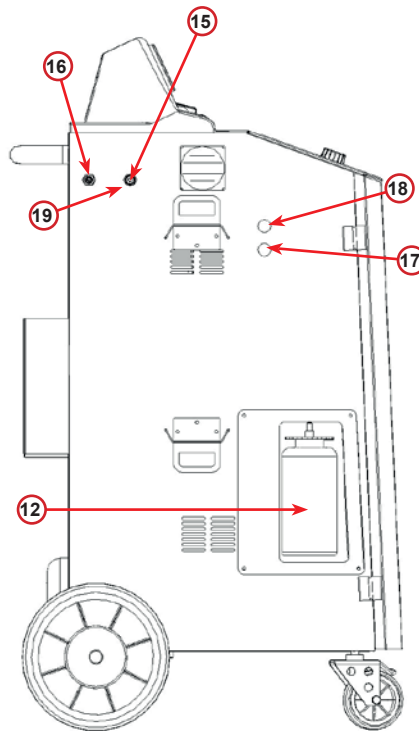
- 1 Indikator niskog pritiska
- 2 Indikator visokog pritiska
- 3 Štampač
- 5 Prednji poklopac
- 6 Stražnji kotač
- 7 Prednji kotač s kočnicom
- 8 Zračna rešetka vakuumske pumpe
- 9 Glavni prekidač
- 10 Mjerač pritiska unutar kotla
- 11 Kutija za pribor
- 12 Rezervoar za upijeno ulje, 500 ml
- 13 Rezervoar za UV iscurjeli aditiv, 250 ml
- 14 Rezervoar za novo ulje, 500 ml
- 15 Brza spojka niskog pritiska
- 16 Brza spojka visokog pritiska
- 17 Crijevo niskog pritiska
- 18 Crijevo visokog pritiska
- 19 Premosnik



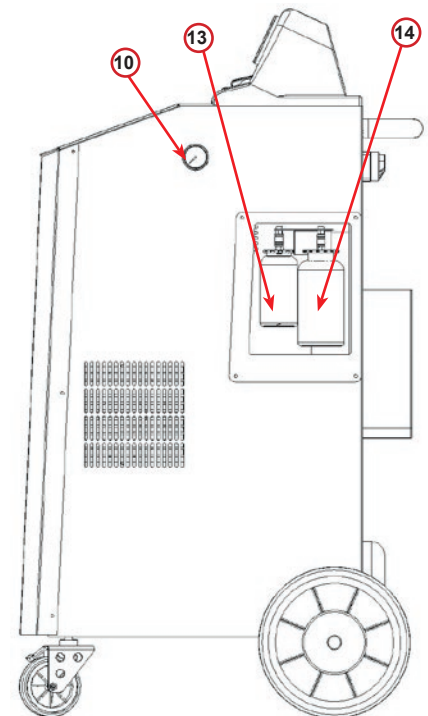
sl. 004 Prikaz srijeda



sl. 005 Prikaz straga



sl. 006 Prikaz lijevo



sl. 007 Prikaz desno

3.3 Rukovanje mašinom

Uprkos činjenici da su sklopljene najteže komponente na bazi da bi se spustilo težište, nije se mogao otkloniti kompletan rizik od prevrtanja.

Mašina se pomiče na četiri točka.

Na hrapavoj podlozi mašinu treba pomaknuti naginjanjem i balansiranjem težine na dva stražnja točka.

3.4 Uključivanje/isključivanje i zaustavljanje

pokretanje: Pomaknite glavni prekidač u poziciju ON (I)

Zaustavljanje: Pomaknite glavni prekidač u poziciju OFF (O)



Pažnja! Oštećenje mašine.

Nemojte isključiti mašinu tako da iskopčate utikač iz električne mreže!

4 Pripremanje za upotrebu i podešenja

4.1 Uključivanje mašine

Stisnite prekidač za struju (I) da biste uključili mašinu.

Pokreće se sigurnosni sistem ventilacije.

Prvo uključivanje mašine

Odaberite jezik prikaza na ekranu

Okrenite COOLIUS SELECT za odabir jezika, a zatim potvrdite s ENTER.

Nakon odabira jezika, imaćete dvije opcije upotrebe mašine.

1. Režim rada Demo

Možete uključiti mašinu ili raditi u režimu rada Demo.

NAPOMENA: Sve funkcije biće potpuno funkcionalne osim menija „Vrijeme-datum“ koji neće biti dostupan.

1. Stisnite **STOP** da biste koristili mašinu u režimu rada DEMO. (Pokrenite mašinu i preskočite proceduru aktivacije).
 - Ekran će pokazati broj dana do aktivacije potrebne za upotrebu mašine.
2. Stisnite **START** za prijelaz na režim spremnosti.

Odabir:

jezik 03

“START” za pokretanje
mašine.

www.coolius-ac.com

Mašina radi
sada u DEMO režimu!

Preostalo dana

7

2. Aktivacija mašine

1. Stisnite **START** za aktivaciju mašine.

NAPOMENA: Nakon 7 dana, počevši od prvog uključivanja, ekran će pokazati samo ovaj ekran štampanja kod pokretanja.

2. Za provođenje aktivacije idite na internetsku stranicu www.coolius-ac.com ili nazovite fiksnu liniju +497940981888188 i zatražite ŠIFRU OTKLJUČAVANJA povezan sa serijskim brojem navedenim na ekranu (u tom slučaju je serijski broj AA000000).
3. Stisnite **START** za nastavak aktivacije.
4. Stisnite **STOP** za preskakanje procedure aktivacije i **pokretanje** mašine u režimu rada DEMO.

Uzmi ŠIFRU OTKLJ.
registar: AA000000
www.coolius-ac.com

NAPOMENA: Taster **STOP** je dostupan samo ako je preostao najmanje jedan dan za režim rada DEMO, a u suprotnom je aktivacija obavezna i biće dostupan samo taster **START**.

Otključavanje mašine

Sljedeća procedura zahtijeva poznavanje KODA OTKLJUČAVANJA.

1. Preko **COOLIUS SELECT** unesite ŠIFRU OTKLJUČAVANJA.
Potom potvrdite tasterom **START**.
 - Ako je ŠIFRA OTKLJUČAVANJA pogrešna, ponovite upravo opisanu proceduru.
 - Ako je ŠIFRA OTKLJUČAVANJA tačna, stisnite **START** za potvrdu. Mašina je uključena i pokazuje režim spremnosti (*Stand-by*).

-
V
34567890 ABCDEFGHIJK

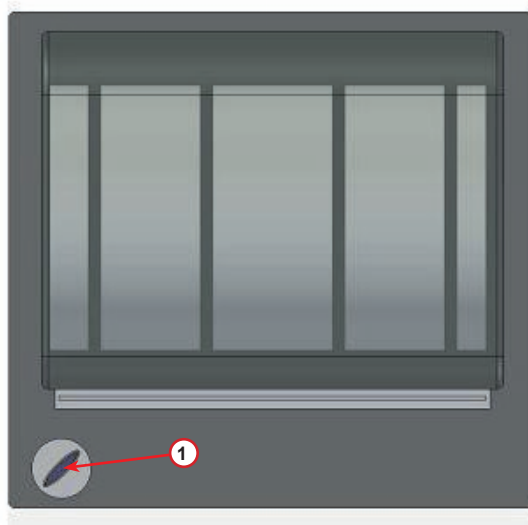
Mašina je sada uključena i pokazuje režim spremnosti (*Stand-by*).

COOLIUS
01-01-2017 10:20:30

4.2 Upotreba štampača

Mašina ima ugrađeni *roll-up* štampač koji se može koristiti za štampanje podataka vozila i rezultata radova održavanja.

- Širina papira: Š 58 mm
- Prečnik: D 40 mm
- Uvlačenje papira ①



sl. 008 roll-up štampač

Prije procesa:

Okrenite **COOLIUS SELECT** za odabir znaka, a zatim potvrdite s **ENTER**.

Maks. 20 znakova (registracijska pločica, šasija, itd.).

Po završetku procesa:

Stisnite taster **START** za štampanje.

Stisnite taster **STOP** za kraj.

PODACI VOZILA: _

V

567890 ABCDEFGHIJKLM

Stisnite "START" za
ispis servisnog
izvještaja

4.3 Odabir programa

Stisnite taster i za provjeru dostupnog rashlađivača.

Stisnite taster i za povratak u režim spremnosti.

Stisnite **ENTER** za odabir opcije iz menija.

.

Okrenite **COOLIUS SELECT** za odabir traženog programa.

Simbol **■** pokazuje poziciju kursora.

Broj simbola pokazuje broj dostupnih opcija menija na ovom nivou.

Dostupna količina: rashlađivač	g. // // // //
01-01-2017	10:20:30

Puna usluga
<input type="checkbox"/> <input type="checkbox"/> <input checked="" type="checkbox"/> <input type="checkbox"/> <input type="checkbox"/>

Pregled sadržaja menija

1. DRUGE OPCIJE

- SERVIS
- A/C TEST PRITISKA
- A/C ISPIRANJE
- ZAMJENA NOVE BOCE S ULJEM
- POSTAVLJANJE MAŠINE
- VRIJEME-DATUM
- PODACI O PREDUZEĆU
- RESETOVANJE VAGE
- ODRŽAVANJE

2. A/C BAZA PODATAKA

3. PUNA USLUGA

4. OTVORENI PROGRAM

5. PUNJENJE KOTLA

4.4 Podešenje

4.4.1 Postavljanje mašine

Procedura dopušta podešavanje mašine.

Okrenite **COOLIUS SELECT** za odabir. Stisnite **ENTER** za potvrdu.

Podaci oporavka:

- 1 Podaci se navode u upitu (količina rashlađivača i ulje).
- 0 Podaci nisu prijavljeni.

Štampaj podatke
oporavka?

1

Okrenite **COOLIUS SELECT** za odabir 1 ili 0.

Stisnite **ENTER** za potvrdu.

Preostala provjera rashlađivača:

Zadata vrijednost je primijenjena u:

A/C BAZI PODATAKA i PUNOJ USLUZI

Okrenite **COOLIUS SELECT** za postavljanje. Stisnite **ENTER** za potvrdu.

Prikazana je sljedeća stavka menija.

Zaostali rashlađivač
provjera

min. 5

Test curenja:

Zadata vrijednost je primijenjena u:

A/C BAZI PODATAKA i PUNOJ USLUZI

Okrenite **COOLIUS SELECT** za postavljanje. Stisnite **ENTER** za potvrdu.

Prikazana je sljedeća stavka menija.

Test curenja

min. 4

Svježe ulje:

Zadata vrijednost je primijenjena u:

A/C BAZI PODATAKA i PUNOJ USLUZI

Okrenite **COOLIUS SELECT** za postavljanje. Stisnite **ENTER** za potvrdu.

Prikazana je sljedeća stavka menija.

PAG ulje

ml. 10

UV bojilo:

Zadata vrijednost je primijenjena u:

A/C BAZI PODATAKA i PUNOJ USLUZI

Okrenite **COOLIUS SELECT** za odabir vrijednosti. Stisnite taster **ENTER** za potvrdu.

NAPOMENA: Zadajte 0 za premošćivanje procesa

Prikazana je sljedeća stavka menija.

UV bojilo

ml. 6

Dužina crijeva

Stisnite taster **ENTER**:

Dužina crijeva

Okrenite **COOLIUS SELECT** za određivanje dužine servisnog crijeva, a zatim potvrdite s **ENTER**.

Zadati dužinu HP
crijeva (crveno)
cm.

500

Jezik:

Okrenite **COOLIUS SELECT** za odabir jezika, a zatim potvrdite s **ENTER**.

Prikazana je sljedeća stavka menija.

Jezik 03

Kod otključavanja:

Ovih osam cifara je potrebno da bi se dobio ŠIFRU OTKLJUČAVANJA za resetovanje brojača. Zatražite novu ŠIFRU OTKLJUČAVANJA na internetskoj stranici www.coolius-ac.com ili telefonom nazovite dežurnu liniju +497940981888188.

ŠIFRA OTKLJUČAVANJA:
BB111111
Serijski broj:
AA000000

1 Ugrađeni štampač.

0 Štampač je izvan mreže ili nije instaliran.

Okrenite **COOLIUS SELECT** za odabir 1 ili 0.

Stisnite **ENTER** za potvrdu, a zatim stisnite taster **STOP** za izlaz.

Opcionalni

Štampač 1

4.4.2 Vrijeme-datum

Okrenite **COOLIUS SELECT** za odabir.

Stisnite **ENTER** za potvrdu.

Okrenite **COOLIUS SELECT** za promjenu trepereće vrijednosti.

Stisnite **ENTER** za potvrdu. Sljedeća vrijednost trepće.

Ako su podaci tačni, stisnite taster **START** za potvrdu.

Vrijeme: 10:20:30

Datum: 01/01/17

4.4.3 Podaci o preduzeću

Okrenite **COOLIUS SELECT** za odabir.

Stisnite **ENTER** za potvrdu.

Dostupno je 5 linija:

- 1 _____ naziv preduzeća (radionica)
- 2 _____ adresa (ulica, itd.)
- 3 _____ mjesto
- 4 _____ telefonski broj
- 5 _____ faks

Gornje podešenje je samo primjer.

NAPOMENA: *Servisni izvještaj sadrži pet linija.*

Procedura:

- Okrenite **COOLIUS SELECT** za odabir znaka.
Stisnite **ENTER** za potvrdu.
Znak se navodi na prvoj liniji (lijevo).
- Po potrebi stisnite taster **X** za brisanje.
- Može se pomaknuti linija koristeći strelice **LIJEVO/DESNO**
- Okrenite **COOLIUS SELECT** za odabir sljedećeg znaka.
Stisnite **ENTER** za potvrdu.
Znak se navodi na prvoj liniji.
- Stisnite taster **START** za potvrdu podešenja.
Ekran će pokazati sljedeću liniju.
- Stisnite **STOP** kada se podesi svaka od 5 linija.

```
1 _____  
  
V  
567890 ABCDEFGHIJKLM
```

4.5 Poruke održavanja

Kod pokretanja se mogu vidjeti sljedeće poruke:

Napomena: "ODRŽAVANJE ĆE USKORO ISTEĆI!" ili "ISTEKLO ODRŽAVANJE!"

Poruka ODRŽAVANJE ĆE USKORO ISTEĆI! može se preskočiti.

Stisnite **STOP** za nastavak s pokretanjem mašine.

1. Kod poruke ISTEKLO ODRŽAVANJE!
TREBA ŠIFRA OTKLJ. stisnite taster **STOP** i zatim će biti prikazan ekran..
2. Zabilježite šifru na kraju druge linije i upotrijebite je da biste dobili ŠIFRU OTKLJUČAVANJA na internetskoj stranici www.coolius-ac.com ili preko dežurne telefonske linije +497940981888188.
3. Stisnite **STOP** za nastavak s pokretanjem mašine.

```
Isteklo održavanje!
```

```
Treba ŠIFRA OTKLJ.
```

```
Uzmi ŠIFRU OTKLJ.
```

```
registar:
```

```
BB111111
```

```
www.coolius-ac.com
```

NAPOMENA: *Vidi poglavlje 6.3 Resetovanje brojača (potrebna ŠIFRA OTKLJUČAVANJA) str. 29 za resetovanje brojača održavanja.*

4.6 Poruke greške

Broj	Poruka greške	Opis
A1	GREŠKA! Vaga	Vaga je blokirana ili neispravna (vidi 6.7 na str. 32)
C1	GREŠKA! Oporavak	Proces oporavka nije ispravan ili je neispravan kompresor
	GREŠKA! Preveliki pritisak u procesu oporavka!	Aktivisani prekidač visokog pritiska. Čekajte 20/30 min. Ako se poruka pojavi ponovo, kontaktirajte SERVISNI CENTAR.
	Puno korito! Pričekajte!	Dozvoljena je maksimalna količina rashlađivača! Smanjite količinu rashlađivača u unutarnjem koritu.
	Curenje! „START“ za mb. ///	Ako se nakon nekoliko minuta ne dostigne minimalna vrijednost. Mogući uzroci: neispravan A/C sistem, itd.
	Nedovoljan vakuum za punjenje ulja/UV! START za premošćivanje	Vrijednost vakuuma nije dovoljna za siguran proces. Mogući uzroci: neispravan A/C sistem, zrak u bocama, itd. Stisnite START za premošćivanje procesa i prijedite na proces punjenja.
	Nedovoljno rashlađivača. Napuniti korito.	Količina rashlađivača je ispod potrebne minimalne količine. Izvršite "punjenje kotla".
	UPOZORENJE! Ispraznite otpad boca s uljem!	Uređaj je otkrio da treba isprazniti bocu.
	UPOZORENJE! Instalirajte bocu za otpad boca s uljem!	Uređaj otkriva da boca nije instalirana.

4.7 Punjenje kotla

Oprema možda ne sadrži dovoljno rashlađivača za pokretanje. Dostupna količina mogla bi biti negativna (pr.: -500 g.). Treba dodati novi rashlađivač u unutarnje korito prije upotrebe (najmanje 3 ili 4 kg).

1. Okrenite **COOLIUS SELECT** za odabir **PUNJENJE KOTLA**. Stisnite **ENTER** za potvrdu.



NAPOMENA: Prikazana je poruka prije procesa.

UPOZORENJE!
Provjeri količinu ulja/UV u bocama.

2. Spojite LP (PLAVO) ili HP (CRVENO) crijevo na novi rezervoar ili rashlađivač. Ako je dostupan, otvorite ventil rezervoara tečnosti (CRVENI).
U suprotnom okrenite rezervoar naopako.

Spoji LP ili HP crijevo na vanj.rez.
Otvori ventil na strani tečnosti.

3. Okrenite **COOLIUS SELECT** za odabir vrijednosti.
 - Minimalno: 800 g.
 - Maksimalno: vrijednost je prikazana na ekranu.
4. Stisnite **ENTER** za potvrdu.
5. Stisnite taster **START** za potvrdu.



Poruka: Ako oprema registruje pritisak niži od minimalne vrijednosti za proces.

Proces se POKREĆE



Poruka: Ako oprema registruje pritisak niži od minimalne vrijednosti za proces.

- Zamijenite spoljnu bocu, a zatim stisnite taster **START** za potvrdu.
- Stisnite taster **START** za dovršetak procesa.

Izvršen proces.

6. Zatvorite ventil rezervoara i iskopčajte crveno crijevo iz rezervoara.
7. Stisnite taster **START** za potvrdu.

Stisnite taster **STOP** za kraj.

Zadaj količinu.

g./////

Potvrdi sa "START"

Provjera:
Vanj. boca prazna ili
zatv. ventil rezerv.

Punjenje kotla
u toku.

Pritisak mb
rashlađivač g./////

Kraj punjenja kotla.

Zatvori vanjski
ventil rezerv.

Oporavak rashlađ.
iz
servisnih crijeva.

Kraj punjenja kotla.

g./////

5 Programi

5.1 Zamjena nove boce s uljem



NAPOMENA: Nova boce s uljem na zahtjev.

Ako treba promijeniti vrstu ulja kompresora, A/C mašinu će trebati isprati da bi se spriječila unakrsna kontaminacija ulja. Ova procedura čisti crijeva i cijevi prije ubrizgavanja novog ulja.

1. Okrenite **COOLIUS SELECT** za odabir **DRUGI ODABIRI**.
2. Stisnite **ENTER** za potvrdu.
3. Okrenite **COOLIUS SELECT** za odabir promjene opcije **ZAMJENA NOVE BOCE S ULJEM**.
4. Stisnite **ENTER** za odabir.
5. Zamijenite bocu s uljem novom bocom s uljem.

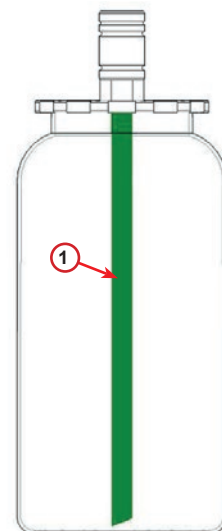
Zamjena nove boce s uljem

□□□■□□□□

Zamijeni bocu ulja
novom bocom s uljem
za specifičnu
primjenu PAG>POE

Boca s 250 ml ulja, zelena cijev ①.

6. Stisnite **ENTER** za potvrdu.



sl. 009 Boca s uljem

7. Stisnite taster **STOP** za potvrdu.

Spoji HP/LP spojnike
na stalke i
zatvori ventile!
Potvrdi sa "START"

8. Mašina se pokreće.

Interno ispiranje
Čekaj!

Ako spojnici nisu spojeni na nosač ili polovice spojnika nisu zatvorene, poruka:

9. Stisnite taster **START** za potvrdu.
Mašina se pokreće. Proces čisti kompletnu jedinicu, uključujući servisna crijeva.

Na kraju,

10. Stisnite taster **STOP** za kraj.
Mašina je spremna.

Spoji HP/LP spojnike
na stalke i
zatvori ventile!
Potvrdi sa "START"

Kraj internog
ispiranja.

5.2 Puna usluga

1. Stisnite **ENTER** za prijelaz na meni odabira (u modusu spremnosti).
2. Okrenite **COOLIUS SELECT** za odabir "PUNA USLUGA"
3. Stisnite **ENTER** za potvrdu.

4. Okrenite **COOLIUS SELECT** za odabir količine rashlađivača koju treba napuniti u A/C sistem.
 - Minimalno: 50 g.
5. Stisnite **ENTER** za potvrdu.

6. Okrenite **COOLIUS SELECT** da biste postavili (obično HP) "HP ULAZ" / "LP ULAZ" / "HP/LP ULAZI"
7. Stisnite **ENTER** za potvrdu.
Oprema sa štampačem: *Vidi poglavlje 4.2 Upotreba štampača str. 14*

8. Stisnite taster **START** za potvrdu.
Oprema izvršava sve procese.
 - Oporavak
 - provjera preostalog rashlađivača
 - proces ispuštanja korištenog ulja
 - Vakuum, test curenja
 - Zamjena novog ulja
 - Punjenje UV bojila
 - Punjenje rashlađivača

9. Na kraju procesa, pokrenite motor i A/C sistem i zatim provjerite pritiske.

10. Na kraju provjere stisnite taster **STOP** za završetak

11. Izvršite uputstva.
12. Stisnite taster **START** za potvrdu.

Puna usluga

□□■□□

Zadata kol.punjenja:

Količina g 500

Puni A/C sistem s

HP ULAZA

Potvrdi sa "START"

Provjeri A/C
pritiske sistema.

Isključi HP/LP
servisna crijeva iz
A/C sistema.

Oporavak rashlađ.
iz
servisnih crijeva.

Na kraju će sve vrijednosti procesa biti prikazane na ekranu.

Oporavak

rashlađivača
Ulje

g./////
ml. //

Vakuum

mb. ///

13. Stisnite taster **STOP** za kraj.
Oprema sa štampačem: *Vidi poglavlje 4.2 Upotreba štampača str. 14*
14. Stisnite taster **START** za štampanje.
15. Zatim stisnite taster **STOP** za izlaz.

Punjenje A/C sistema

rashlađivača

g./////

5.3 A/C baza podataka

Memorija sadrži podatke glavnih automobila na tržištu.

1. Stisnite **ENTER** za odabir.

A/C baza podataka

2. Stisnite **ENTER** za potvrdu.

3. Okrenite **COOLIUS SELECT** za odabir brenda.

Audi

4. Stisnite **ENTER** za potvrdu.

5. Okrenite **COOLIUS SELECT** za odabir modela.

Audi
A6 (4G)

6. Stisnite **ENTER** za potvrdu.

7. Okrenite **COOLIUS SELECT** za odabir verzije određenog automobila.

Audi
A6 (4G)

02/211-

8. Stisnite **ENTER** za potvrdu.

9. Prikazani su kapacitet rashlađivača i viskoznost ulja.

Audi
A6 (4G)
ISO 46
g. 570

10. Za više informacija stisnite taster i.

G052 300 A2
PAG 46 ml.120

11. Stisnite taster i za povratak.

12. Stisnite taster **START** za potvrdu.
Program se izvodi kao [Vidi poglavlje 5.2 Puna usluga str. 23](#)
Čekajte da završi.

Audi
A6 (4G)
ISO 46
g. 570

5.4 Otvoreni program

1. Stisnite **ENTER** za prijelaz na meni odabira (u modusu spremnosti).

Otvoreni program

2. Stisnite **ENTER** za potvrdu.

□□□■□

3. Okrenite **COOLIUS SELECT** za odabir jednog ili više programa.

Oporavak

Dostupni su sljedeći odabiri:

- "OPORAVAK"
- "VAKUUM"
- "PUNJENJE A/C SISTEMA"
- "OPORAVAK / VAKUUM"
- "VAKUUM / PUNJENJE A/C SISTEMA"
- "OPORAVAK / VAKUUM / PUNJENJE A/C SISTEMA"

4. Stisnite **ENTER** za potvrdu.

5.4.1 Oporavak

1. Okrenite **COOLIUS SELECT** za odabir vrijednosti.

- Minimalno: 2 min.
- Maksimalno: 12 min.

2. Stisnite **ENTER** za potvrdu.

Zaostali rashlađivač
provjera.
min. 5

5.4.2 Vakuum

1. Okrenite **COOLIUS SELECT** za postavku vremena vakuuma.
 - Minimalno: 0 min.
 - Maksimalno: 999 min.
2. Stisnite **ENTER** za potvrdu.
3. Okrenite **COOLIUS SELECT** za podešavanje vremena provjere curenja.
 - Minimalno: 2 min.
 - Maksimalno: 60 min.
4. Stisnite **ENTER** za potvrdu.

Vrijeme vakuuma	min. 20
Test curenja	min. _

5.4.3 Punjenje A/C sistema

A) U slučaju odabranog vakuuma.

1. Okrenite **COOLIUS SELECT** za postavku vrijednosti svježeg ulja.

NAPOMENA: Vrijednost pokazuje samo novo ulje dodano ispuštenom ulju.

- Minimalno: 0 g.
 - Maksimalno: 150 g.
2. Stisnite **ENTER** za potvrdu.
 3. Okrenite **COOLIUS SELECT** za postavku količine rashlađivača.
 - Minimalno: 50 g.
 4. Stisnite **ENTER** za potvrdu.

PAG ulje	ml. 10
UV bojilo	ml. _
Rashlađivač	g. -----

B) U slučaju neodabiranja vakuuma.

Rashlađivač	g. -----
-------------	----------

C) U slučaju punjenja A/C sistema.

5. Okrenite **COOLIUS SELECT** za postavljanje (obično HP).
"HP-ULAZ" / "LP-ULAZ" / "HP/LP ULAZ"
6. Stisnite **ENTER** za potvrdu.
7. Stisnite taster **START** za potvrdu.
Oprema izvršava sve izabrane procese.

Puni A/C sistem s
HP ULAZA

5.4.4 A/C test pritiska

Ova procedura omogućava kontrolu A/C sistema (pritiska) bez vraćanja rashlađivača iz sistema.

1. Stisnite **ENTER** za potvrdu.

A/C test pritiska

2. Izvršite provjeru pritiska.
Na kraju potvrdite sa **STOP**.

Provjeri A/C
pritiske sistema.

3. Izvršite uputstva.
Stisnite **START** za potvrdu.

Isključi HP
serv.crijevo(crveno)
iz A/C sistema.

4. Pričekajte do kraja.

Oporavak rashlađ.
iz
servisnih crijeva.

5.5 Ispiranje A/C sistema (potrebna ŠIFRA OTKLJUČAVANJA)

Za aktivisanje procesa ispiranja A/C sistema zatražite ŠIFRU OTKLJUČAVANJA na internetskoj stranici www.coolius-ac.com ili telefonom nazovite dežurnu liniju +497940981888188.

1. Stisnite **START** za potvrdu.

Uzmi ŠIFRU OTKLJ.
registar: CC222222
www.coolius-ac.com

2. Preko **COOLIUS SELECT** unesite ŠIFRU
OTKLJUČAVANJA

A*****
V
34567890 ABCDEFGHIJK

3. Potom potvrdite tasterom **START**.



Da bi se očistio A/C sistem vozila, oprema izvršava proces pranja "jednostruko ili višestruko" (više ispiranja).

Za više informacija kontaktirajte proizvođače A/C sistema.

1. Stisnite **ENTER** za potvrdu.
2. Okrenite **COOLIUS SELECT** za odabir opcije Drugi odabiri,
a zatim odaberite A/C ISPIRANJE.
3. Stisnite **ENTER** za potvrdu.

A/C ispiranje

□□■□□□□□

4. Okrenite **COOLIUS SELECT** da biste odabrali od 01 do 04 koraka (ispiranja).

A/C ispiranje
Zadata ispiranja
potrebna: 01

5. Stisnite taster **START** za potvrdu.

6. Stisnite taster **START** za potvrdu.

Potvrdi sa "START"

Izvršen je "jednstruki ili višestruki" proces.

Napomena: (Potrebni su odgovarajući adapteri za kompresor/ekspanzioni ventil).

Ispiranje u toku
Pričekajte!

>>>

Završeno ispiranje.

Ulje ml. //

6 Održavanje



Pažnja! Oštećenje mašine!

Održavanje se može izvršiti isključivo preko **SERVISNOG CENTRA** koji ima ovlašćenje proizvođača.

1. Stisnite **ENTER** za prijelaz na meni odabira (u modusu spremnosti).

2. Okrenite **COOLIUS SELECT** za odabir opcije "DRUGI ODABIRI" i potvrdite s **ENTER**. Zatim odaberite "Održavanje" i potvrdite s **ENTER**.

Dostupne opcije:

- HISTORIJA
 - SLJEDEĆA USLUGA
 - RESETOVANJE BROJAČA
(potrebna ŠIFRA OTKLJUČAVANJA)
 - IZVJEŠTAJ
3. Stisnite **ENTER** za potvrdu.

Odabir:

Historija

6.1 Radna historija

Preko ovog menija može se provjeriti radna historija mašine. Podaci se ne mogu izbrisati!

1. Okrenite **COOLIUS SELECT** za odabir sljedećih brojača:
 - RASHLAĐIVAČ JE OPORAVLJEN IZ A/C SISTEMA
 - RASHLAĐIVAČ JE OPORAVLJEN IZ SPOLJNOG REZERVOARA
 - RASHLAĐIVAČ JE NAPUNJEN U A/C SISTEM
 - RADNO VRIJEME VAKUUMA

Odaberi brojač. R134a oporavljen Ukupno Kg.	///./
--	-------

6.2 Sljedeća usluga

Preko ovog menija može se provjeriti sljedeća potrebna kontrola:

Održavanje unutar radno vrijeme pompe.	min.
---	------

6.3 Resetovanje brojača (potrebna ŠIFRA OTKLJUČAVANJA)



Napomena: Zamijenite filter i/ili ulje vakuumске pumpe prije resetovanja!

Napomena: Samo originalni rezervni dijelovi ili dijelovi istog kvaliteta. Upotreba rezervnih dijelova koji nisu ekvivalentnog kvaliteta može oštetiti mašinu!

Idite na internetsku stranicu www.coolius-ac.com ili nazovite dežurnu liniju +497940981888188 da biste dobili ŠIFRU OTKLJUČAVANJA za resetovanje brojača održavanja.

1. Stisnite **ENTER** da bi utipkali šifru otključavanja.
2. Preko **COOLIUS SELECT** unesite ŠIFRU OTKLJUČAVANJA.
Potom potvrdite tasterom **START**.
 - Ako je ŠIFRA OTKLJUČAVANJA pogrešna, ponovite proceduru.
Ako je ŠIFRA OTKLJUČAVANJA tačna, na ekranu će se prikazati:

A*****
V
34567890 ABCDEFGHIJK

3. Stisnite taster **X** za potvrdu.

Reset. brojača Potvrdi s "X"	
min.	///

4. Stisnite taster **X** za potvrdu.

Reset. brojača Ponovo potvrdi!

6.4 Zamjena filtera



Pažnja! Opasnost od povrede zbog rashlađivača koji curi.
Kontakt s rashlađivačem može izazvati sljepilo i druge povrede korisnika!
Uvijek nosite zaštitne naočare i rukavice!



1. Zbog smanjivanja internog pritiska, prije demontaže filtera pokrenite proces oporavka!



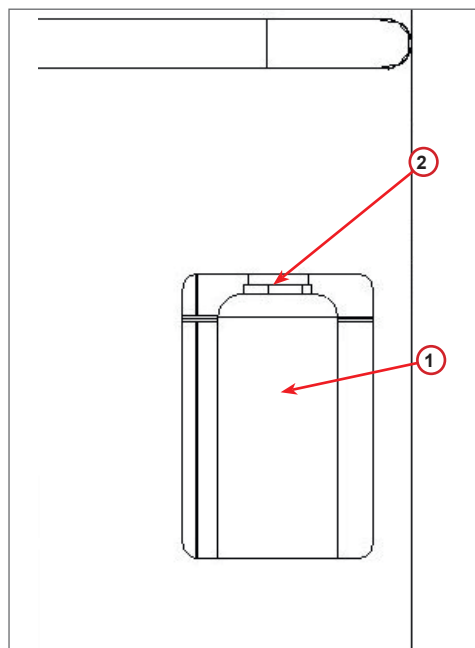
Pažnja! Opasnost od povrede zbog strujnog udara.
Prije rada na mašini uvijek iskopčajte utikač iz električne mreže.

2. Ključem veličine 38 mm (2) odvrnite filter (1).



Napomena! Odlaganje u otpad prema lokalnim propisima!

3. Podmažite i ispravno namjestite nove o-prstenove.
4. Sklopite novi filter.



sl. 010 Zamjena filtera

6.5 Zamjena ulja vakuumske pumpe



Pažnja! Opasnost od povrede zbog rashlađivača koji curi.
Kontakt s rashlađivačem može izazvati sljepilo i druge povrede korisnika!
Uvijek nosite zaštitne naočare i rukavice!



Pažnja! Opasnost od povrede zbog strujnog udara.
Prije rada na mašini uvijek iskopčajte utikač iz električne mreže.

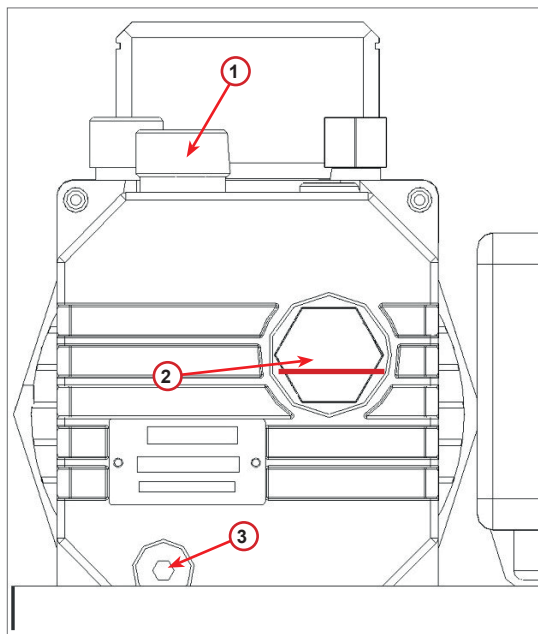


Napomena! Odlaganje u otpad prema lokalnim propisima!

1. Otvorite prednji poklopac (3 vijka).
2. Odvrnite vijak za pražnjenje ulja i pričekajte da se ulje isprazni. Ponovo namjestite vijak za pražnjenje.
3. Odvrnite prigušnicu.
4. Napunite novim uljem. Ispravan nivo ulja u pumpi je oko polovice kontrolnog stakla.
5. Ponovo namjestite prigušnicu.
6. Zatvorite prednji poklopac.
Mašina se ne može koristiti s otvorenim prednjim poklopcem.

Napomena: Slika bi mogla pokazivati različitu vrstu vakuumske pumpe.

- (1) Prigušnica
- (2) Kontrolno staklo za kontrolu nivoa ulja
- (3) Vijak za pražnjenje



sl. 011 Vakuumska pumpa

6.6 Izvještaj

Mašina bilježi mjesečno korištenje rashlađivača za prethodnih dvanaest mjeseci. Podatke starije od tog perioda zamjenjuje podacima novog mjeseca.

1. Okrenite **COOLIUS SELECT** za odabir sljedećih brojača:

- "RASHLAĐIVAČ JE OPORAVLJEN IZ A/C SISTEMA"
- "RASHLAĐIVAČ JE OPORAVLJEN IZ SPOLJNOG REZERVOARA"
- "RASHLAĐIVAČ JE NAPUNJEN U A/C SISTEM"

01/2017

R134a oporavljen
Kg.

10,0

Ekran pokazuje slijed svih mjeseci i ukupnu vrijednost u godini.

2. Stisnite **START** za štampanje izvještaja.

2017

R134a oporavljen
Kg.

210

6.7 Resetovanje vage

Za otklanjanje odstupanja na skali učinite sljedeće:

1. Okrenite **COOLIUS SELECT** za odabir DRUGI ODABIRI, potvrdite s **ENTER**,

2. Okrenite **COOLIUS SELECT** za odabir RESETOVANJE VAGE

3. Stisnite **ENTER** za potvrdu.

Resetovanje vage

□□□□□□■□

4. Okrenite **COOLIUS SELECT** za odabir skale:

- "VAGA RASHLAĐIVAČA"
- "VAGA OTPADNOG ULJA"

5. Stisnite **ENTER** za potvrdu.

Odabir:

Skala Vaga

6.7.1 Vaga rashlađivača

1. Istovarite vagu vijcima korištenima za transport.

2. Stisnite taster **START** za potvrdu nenapunjene vage.



Upozorenje! Potvrdite tasterom **START** samo ako vaga nije pod opterećenjem!

Pričekajte do kraja, a zatim opteretite vagu koristeći vijke.

Istovarna vaga

(sigurnosna pozicija)

A3

U slučaju greške:
Ponovo izvršite proceduru i obavezno tačno slijedite uputstva!

GREŠKA!
Vaga

A3

6.7.2 Vaga otpadnog ulja

1. Odvojite bocu s otpadnim uljem iz njezinog spojnika.
2. Stisnite taster **START** za potvrdu odspojene boce.



Upozorenje! *Potvrdite tasterom **START** samo ako je odvojena boca s otpadnim uljem!*

Ukloni boce s
otpadnim uljem!

3. Pričekajte do kraja, a zatim ponovo spojite bocu s otpadnim uljem.

7 Tehničke karakteristike

Tehničke karakteristike	COOLIUS A30 BUS
Snaga	230 V +/- 10 % 50 Hz
Raspon radne temperature	10/49 °C
Rashlađivač	R134a
Interni kapacitet kotla (kg)	35 kg
Maksimalni pritisak (PS)	20 bar
Kompresor	5/8 HP
Brzina obnavljanja (tečnost)	980 g/min'
Pražnjenje nekondenzirajućeg gasa	Automatsko
Filter glavnog sušača	Koaksijalni
Ventilacija	80 mm
Oporavak ventilatora velike brzine	172 mm
Pražnjenje ulja	Automatsko
Kapacitet boce (pražnjenje ulja)	1000 ml
Vaga rashlađivača	200 kg
Preciznost skale (+/-)	2 g
Vakuumska pumpa	170 l/min
Završni pritisak (McLeod abs)	0,05 mb
Elektronski mjerač vakuuma	DA
Punjenje ulja	Automatsko
Kapacitet boce (punjenje ulja)	500 ml
Preciznost skale (+/-)	2 g
Punjenje UV bojila	Automatsko
Kapacitet boce (UV bojilo)	250 ml
Preciznost skale (+/-)	2 g
Punjenje rashlađivača	Automatsko
Kompenzacija servisnih crijeva	Automatsko
Program ispiranja	Na zahtjev
Radionički program	DA
Konfiguracija	
Ekran	4 x 20 znakova
Tastatura tipa COOLIUS SELECT	DA
Baza podataka (32 MB)	DA
Štampač	DA
Mjerači (bez impulsa) CL 1.0	D 80 mm
Servisne spojke	Parker SAE J639
Servisna crijeva 5,0 m	(SAE J2197)
Džepni dokument	DA

8 Odlaganje u otpad

8.1 Skladištenje na duži period

Mašinu treba smjestiti na sigurno mjesto bez napajanja i zaštićenu od previsokih temperatura i vlage.

8.2 Odlaganje iskorištenih tečnosti u otpad



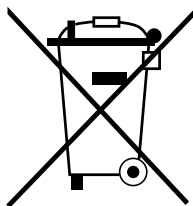
Napomena! *Korišteno ulje je opasan otpad.* Nemojte miješati korišteno ulje s drugim tečnostima. Korišteno ulje držite u prikladnim rezervoarima prije odlaganja u otpad.

Maziva izvađena iz A/C sistema moraju se isporučiti u centar za sakupljanje ulja!

8.3 Odlaganje ambalažnog materijala u otpad

- Kartonsku ambalažu treba odložiti u otpad zajedno s otpadnim papirom.
- Plastičnu ambalažu treba baciti u drugi reciklažni otpad.

8.4 Uništavanje starog uređaja




Želite li uništiti mašinu, najprije kompletno ispraznite svu tečnost iz nje i odložite je u otpad na ekološki savjestan način.

Odnosite stari uređaj u najbliži reciklažni centar ili kontaktirajte Službu za korisnike.

9 Kontakt i podrška

Ako imate dodatnih pitanja o proizvodu ili trebate pomoć kod instalacije, naša tehnička dežurna linija rado će vam pomoći.

Podaci za kontakt s regionalnim servisnim partnerom navode se na našoj internetskoj stranici

 www.coolius-ac.com

Proizvođač:

WOW! ITALIJA

Viale della Stazione 7
39100 Bolzano, Italija

Distributer:

WOW! Würth Online World GmbH

Schliffenstraße Falkhof
74653 Künzelsau

Telefon: +49 7940 981 88 - 0

Faks: +49 7940 981 88 - 10 99

info@wow-portal.com

www.wow-portal.com

WABCOWÜRTH Workshop Services GmbH

Benzstr. 7
74653 Künzelsau

Telefon: +49 7940 981863-0

Faks: +49 7940 981863-5555

info@wabcowuerth.com

www.wabcowuerth.com

AUTOCOM Diagnostic Partner AB

Grafitvägen 23 B
461 38 Trollhättan, Švedska


Telefon: +46 520 470 701

Faks: +46 520 470 727

info@autocom.se

www.autocom.se

9.1 Service Portal COOLIUS-AC.COM

Na internetskoj stranici  www.coolius-ac.com može se izvršiti samostalna aktivacija mašine. Također ćete pronaći dodatnu pomoć i uputstva za vaš COOLIUS uređaj na ovoj internetskoj stranici.

COOLIUS

WOW! ITALIJA
Viale della Stazione 7
39100 Bolzano
www.coolius-ac.com

Br. dok.: 221044-V20177rev03.b
© by WOW! ITALIJA
Sva prava zadržana.
Odgovorni za sadržaj: Odjel za proizvode

Reprodukcija, cijelog ili dijela sadržaja, nije dozvoljena bez dopuštenja.

Zadržavamo pravo na izmjene proizvoda u bilo kom momentu, koje prema našoj procjeni služe za poboljšanje kvaliteta proizvoda, čak i bez prethodne najave ili obavijesti. Slike mogu biti ilustrativni primjeri, koji se po izgledu mogu razlikovati od isporučenog artikla.

Zadržavamo pravo na pogreške i ne snosimo odgovornost za štamparske greške. Primjenjuju se naši opšti uslovi poslovanja.